



Schuifafsluiters

Bij een schuifafsluiter wordt een schuif d.m.v. een spindel in de baan van het water geschoven. Wij onderscheiden 2 type schuifafsluiter: NRS (Non Rising Stem) en OS&Y (Outside Screw & Yoke) afsluiters. Bij NRS afsluiters blijft de spindel op zijn plaats en zal alleen de schuif bewegen. Bij OS&Y afsluiters beweegt de spindel.

Resilient seated schuifafsluiters zijn sterk door hun eenvoud in ontwerp. De afsluiters zijn voorzien van een klep met een dubbele rubberen afdichting. Deze zorgt voor een optimale afsluiting in beide richtingen. De afsluiters hebben slechts 2 ten opzichte van elkaar bewegende delen die in contact staan met het medium en zijn daarom zeer onderhoudsvriendelijk.

Enkele kenmerken

- Zelfcenterende klep
- Volledig bronzen spindel, daarom geen kans op roestvorming
- Spindel/body afdichting d.m.v. 3 O-ringen
- Epoxy gecoate binnen- en buitenzijde voor een optimale bescherming tegen roest en een zeer goede slijtvastheid
- Maximale doorstroming door de volledige doorlaatopening
- Geïntegreerde klepgeleiding waardoor een goede uitlijning van de klep is gewaarborgd

Kennedy Schuifafsluiter 7701

Afsluiter met volledige doorlaat, voorzien van indicatorpostmontageplaat. Geschikt voor ondergrondse toepassingen.

Specificaties

Conform:	UL / FM, ULC, AWWA Standard C515
Max. werkdruk:	17,24 bar / 250 psi
Materiaal body:	Nodulair gietijzer (GGG) ASTM A536 70-50-5
Klep:	Gevulkaniseerd rubber met ductiel inlage
Spindel:	Bronz
Aansluiting:	Flat Face
Boring:	ANSI, PN10 of PN16
Artikelnummer:	K0407701A
Diameter:	2" t/m 16"



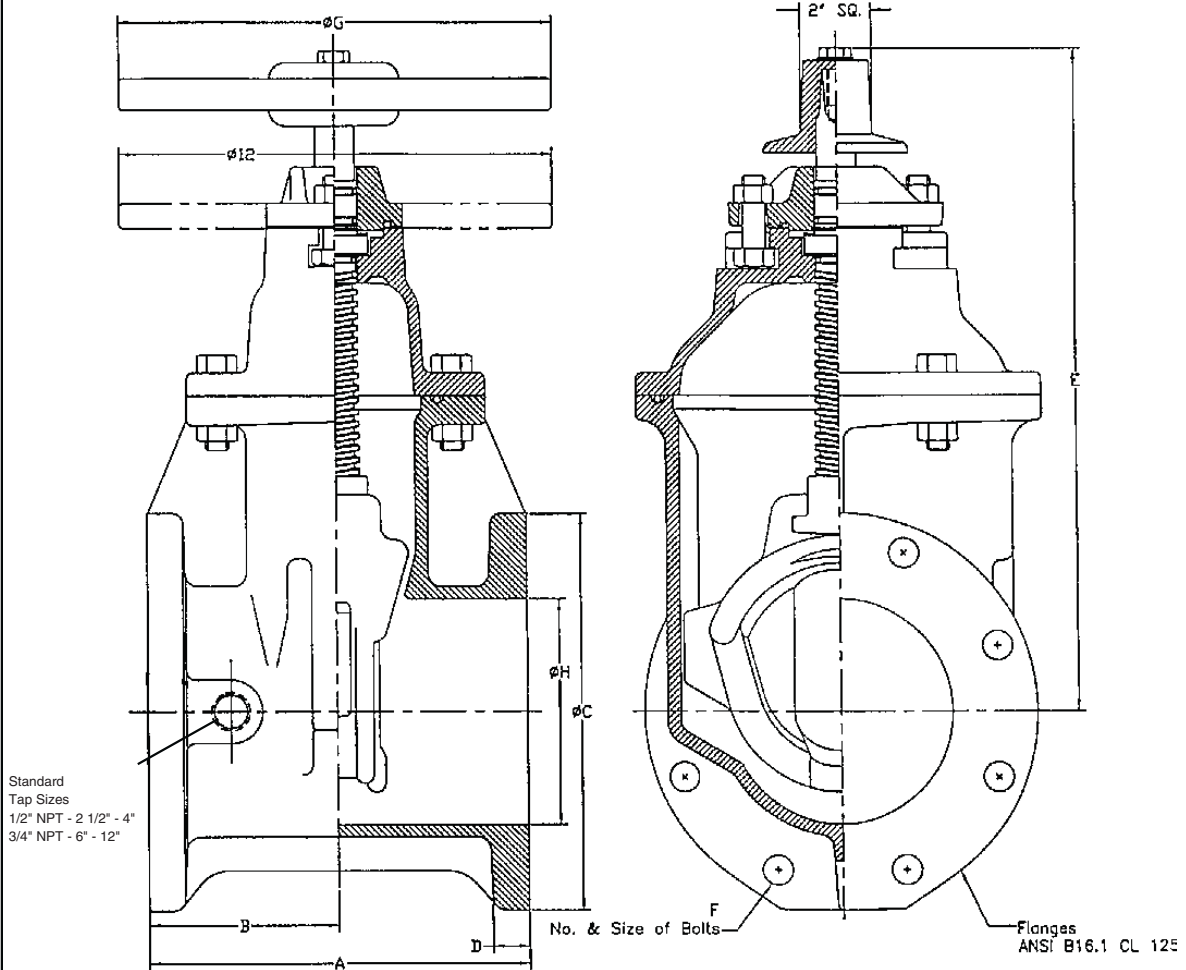


Complies with applicable requirements of AWWA C515

2" - 12" R/S VALVE NRS FLANGED ENDS GENERAL DIMENSIONS

KENNEDY VALVE MODEL KS-RW

7561ASS W/HANDWHEEL
7561ANSS W/NUT
7701ASS W/POST PLATE (3-12")



* Face to face dimensions (inch) conform to ASME B16.10

ALL FLANGE VALVES ARE TAPPED & PLUGGED @ POSITION "A"																		
VALVE SIZE		* A		B		C		D		E		F		G		H		
inch	mm	inch	mm	inch	mm	inch	mm	inch	mm	inch	mm	#	inch	mm	inch	mm	inch	mm
2	50	7	178	3 1/2	89	6	150	5/8	16	10 7/8	276	4	5/8	16	7 1/4	184	2	50
2 1/2	60	7 1/2	191	3 3/4	95	7	180	11/16	17	11 3/8	289	4	5/8	16	7 1/4	184	2 1/2	60
3	80	8	203	4	102	7 1/2	190	3/4	19	12 3/8	314	4	5/8	16	10	254	3	80
4	100	9	229	4 1/2	114	9	230	15/16	24	14 3/4	375	8	5/8	16	10	254	4 1/4	110
6	150	10 1/2	267	5 1/4	133	11	280	1	25	19	483	8	3/4	19	12	305	6 1/4	160
8	200	11 1/2	292	5 3/4	146	13 1/2	340	1 1/8	29	22 1/2	572	8	3/4	19	14	356	8 1/4	210
10	250	13	330	6 1/2	165	16	410	1 3/16	30	26 1/2	673	12	7/8	22	18	457	10 1/4	260
12	300	14	356	7	178	19	480	1 1/4	32	30	762	12	7/8	22	18	457	12 1/4	310